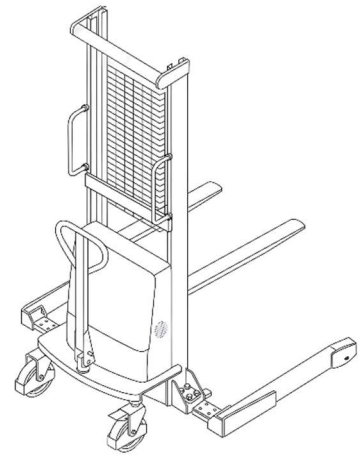


CAYAC MO006

MONTACARGAS ESTIBADOR AJUSTABLE



ESPECIFICACIONES TÉCNICAS

DESCRIPCIÓN	UNIDAD	VALOR
Capacidad Máxima de Carga	kg	1600
Elevación Máxima	m	2
Elevación Mínima	mm	86
Altura Mínima de Trabajo Totalmente Extendido	m	2.56
Peso Total con Baterías	kg	675
Longitud de Uñas	m	1070
Ancho entre Uñas	mm	695
Radio de Giro	m	1.36
Velocidad de Elevación sin Carga	mm/s	100
Ancho de Patas	mm	100

SEGURIDAD

1. El operador debe leer todos los señalamientos e instrucciones de seguridad aquí y en el estibador antes de usarlo.
2. No opere el estibador a menos de que esté familiarizado con él y haya sido entrenado y autorizado para hacerlo.
3. Este es un estibador de empuje manual. El operador debe tener la capacidad de mover, controlar y detener una unidad completamente cargada de manera segura.
4. No utilice en terreno irregular o en un ambiente peligroso.
5. No opere la unidad en superficies inclinadas.
6. No levante personas con el estibador.
7. Cuando las horquillas estén en movimiento, nadie debe estar parado ni pasar debajo de las horquillas.
8. No mueva el estibador a menos de que las horquillas estén a 30.5 cm (12") del piso o menos.
9. Mantenga una distancia de dos pies (61 cm) entre el estibador y cualquier persona que no esté operándolo.
10. El peso de la carga debe estar distribuido equitativamente entre las dos horquillas.
11. No lo cargue más de la capacidad máxima.
12. Mantenga las horquillas en la posición más baja cuando no esté en uso.
13. El seguro de la rueda está diseñado para prevenir que gire mientras la unidad no está siendo utilizada. No fue diseñada para bajar la velocidad o detener la unidad.

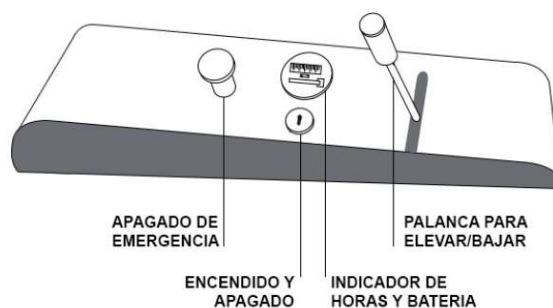
PANEL DE CONTROL

1. **Apagado de Emergencia** – Presione para cortar la corriente de todas las funciones del control eléctrico y evitar que las horquillas se eleven y bajen.



NOTA: Esto no bloqueará las ruedas en el lugar.

2. **Indicador de Batería** – Indica el voltaje de la batería. Cuando el voltaje esté bajo, no utilice el estibador; lo debe cargar.
3. **Palanca para Elevar/Bajar** – La palanca controla las horquillas para elevarlas y bajarlas.



PANEL DE CONTROL DE LA PALANCA

Diagrama FRONTAL

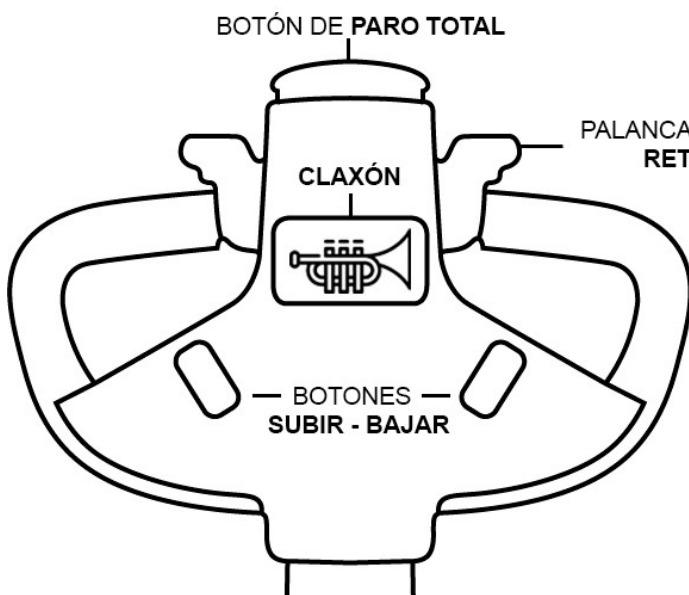
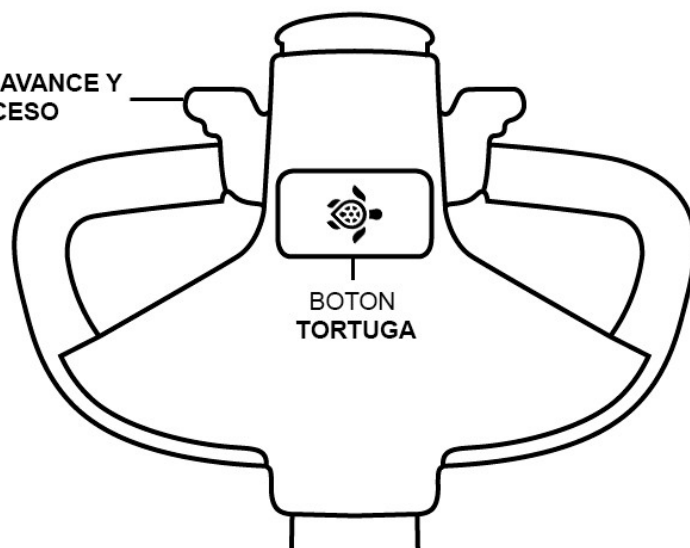


Diagrama TRASERO



CARGAR LA BATERÍA

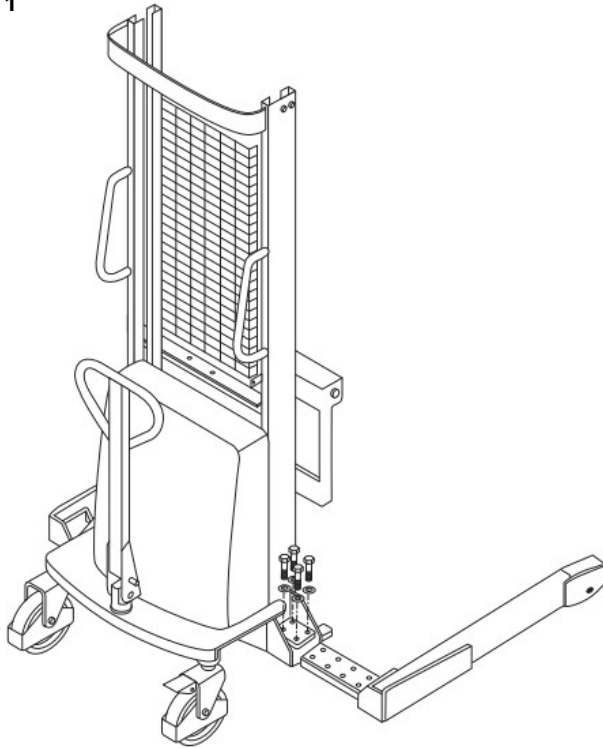
1. Cargue la batería cuando el voltaje esté bajo.
2. El lugar de carga debe de estar ventilado y lejos de cualquier elemento inflamable.
3. Si no usa el estibador por largo tiempo, cárguelo al menos una vez al mes.
4. No utilice el estibador mientras se carga.

INSTRUCCIONES

AJUSTE DE LAS PATAS (VEA DIAGRAMA 1)

1. Desatornille y saque los 4 pernos y rondanas de 3 cm (1 1/16") de la base del estibador.
2. Deslice la pata a la posición deseada dentro de la ranura del armazón.
3. Reinserte los pernos y rondanas. Apriete.
4. Repita los pasos 1 a 3 para la segunda pata.

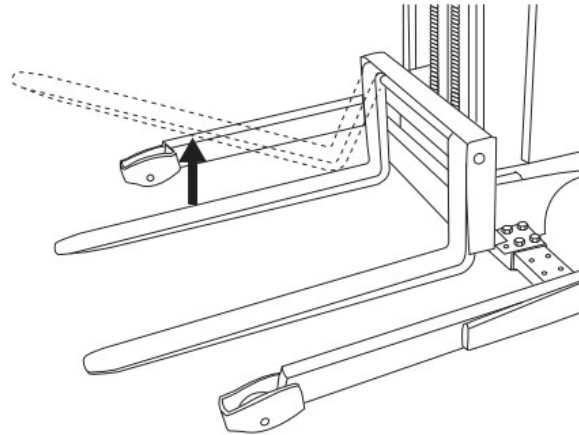
Diagrama 1



AJUSTE DE LAS HORQUILLAS (VEA DIAGRAMA 2)

1. Levante la parte frontal de la horquilla y deslice a la posición deseada.
2. Baje la horquilla con cuidado.
3. Repita los pasos 1 y 2 para la otra horquilla.

Diagrama 2



ATENCIÓN

Esta sección es aplicable exclusivamente a montacargas de pata ancha.

MANTENIMIENTO

1. **Revisión Diaria y Mantenimiento** – Es necesario revisar el estibador diariamente. Ponga especial atención a llantas y ejes. La suciedad puede obstruir las llantas, horquillas, mástil y cadenas y deben ser revisadas por cualquier obstrucción.
2. **Aceite Hidráulico** – Revise el nivel del aceite cada seis meses. El aceite hidráulico puede ser ISO VG32, su viscosidad debe ser 32cSt a 40°C (104°F); el volumen total es aproximadamente de 4 litros.
3. **Lubricación** – Utilice aceite o grasa de motor para lubricar todas las partes móviles.

SOLUCIÓN DE PROBLEMAS

PROBLEMA DE FUNCIONAMIENTO	CAUSAS	RECOMENDACIONES
Es difícil mover el estibador.	Es posible que las patas del estibador estén desalineadas.	Aflore los cuatro pernos en cada pata del estibador. Mueva el estibador hacia adelante y hacia atrás para realinear las patas. Apriete los cuatro pernos en cada pata del estibador.
Las horquillas no se elevan a la altura máxima.	No tiene suficiente aceite hidráulico. El aceite tiene impurezas.	Agregue aceite hidráulico. Cambie el aceite.
El motor no enciende.	El botón de Apagado de Emergencia está presionado; la energía está bloqueada. El voltaje es muy bajo. Los conectores de los cables están flojos. El conector al motor CD presenta falla.	Gire hacia el lado de las manecillas del reloj, encendiéndolo. Cargue el estibador. Revise y reconecte cualquier cable suelto. Reemplace con uno nuevo.
Las horquillas no descienden.	El pistón o mástil presentan daños o corrosión por agregar incorrectamente la sobrecarga. La horquilla quedó en la posición elevada por largo tiempo y el pistón no está activo o está atrofiado. La válvula de escape de la bomba no está activa.	Reemplace con uno nuevo. Lubrique el pistón. Mantenga la horquilla en su posición más baja cuando no esté en uso. Revise la válvula de escape; de ser necesario, ajústela o reemplace.
Fugas.	Los sellos están desgastados o dañados. Partes del sistema hidráulico están quebradas o muy desgastadas.	Reemplace el(los) sello(s). Reemplace las partes cuando sea necesario.
Las horquillas se bajan sin accionar la palanca para bajar.	Impurezas en el aceite causaron que la válvula de liberación no cerrara herméticamente. Los sellos están desgastados o dañados. La válvula de liberación está dañada.	Cambie el aceite. Reemplace el(los) sello(s). Reemplace con uno nuevo.
La batería no carga.	La batería presenta falla. El enchufe está flojo.	Reemplace con una nueva. Revise la conexión y reconecte si es necesario.
El cargador pasa a verde muy rápido, pero no carga la batería.	Batería demasiado baja para que el cargador la detecte.	Cargue la batería con un cargador auxiliar durante 5 minutos y luego intente con el cargador normal.
Estados del Cargador LED: ROJO = Cargando LED: VERDE = Carga Completa LED: AMARILLO = Error	Si está en amarillo, revise las conexiones a la batería y/o el cargador. Las conexiones pueden estar flojas.	Si las conexiones están bien, reemplace el cargador.

CENTROS DE SERVICIO

Guadalupe Guerrero Melo
 Atención a Clientes para Mantenimiento
55 8191 2850 | 55 6347 0986
Correo electrónico: patinesguerrero.ventas@hotmail.com
 Chihuahua Mz. 34-A, Lt.11, Esq. Eucalipto Col. Tlalpexco 07188, G.A.M., CDMX